



Caratteristiche e novità cella di lievitazione LieviReal LR2

*Features and news proofing chamber LieviReal LR2*



LieviReal LR2



**90**

**110**

**170**

**210**

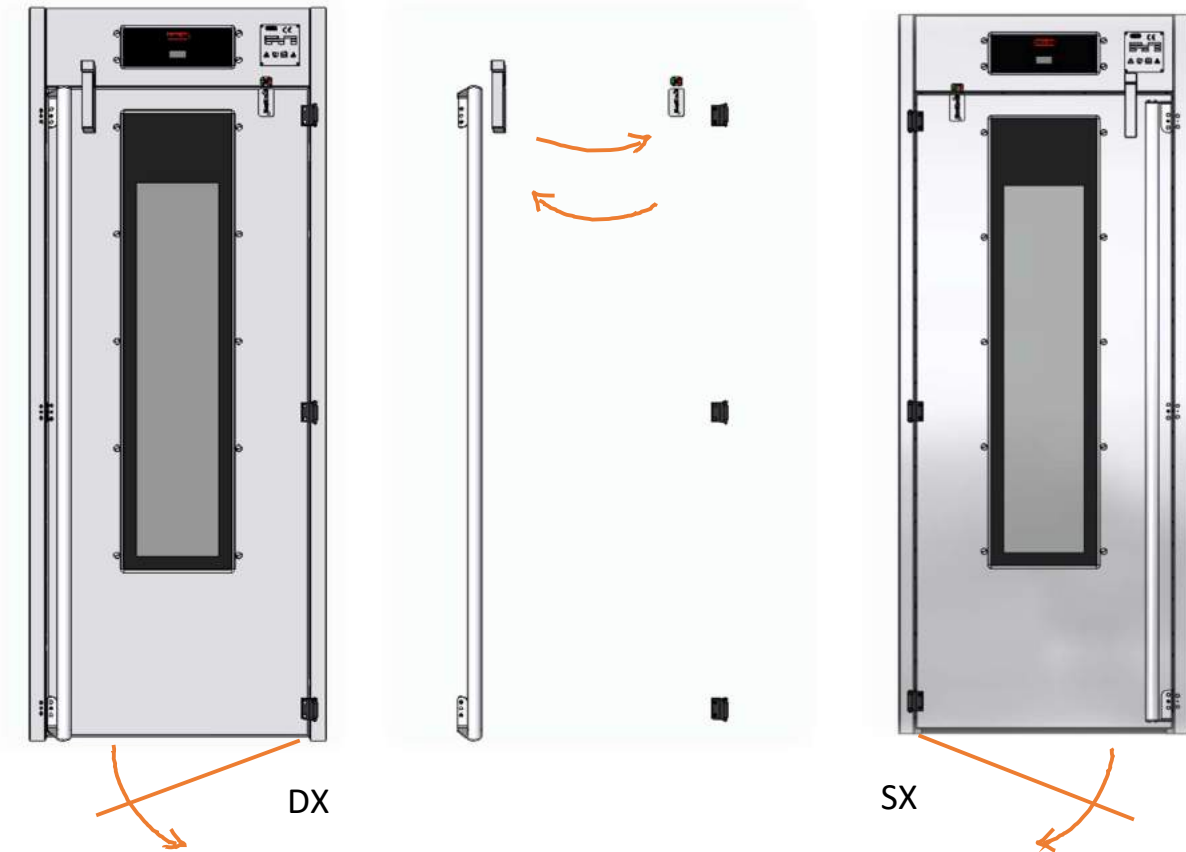


Nuovo pannello comandi semplice ed intuitivo con timer integrato  
*New simple and intuitive control panel with integrated timer*

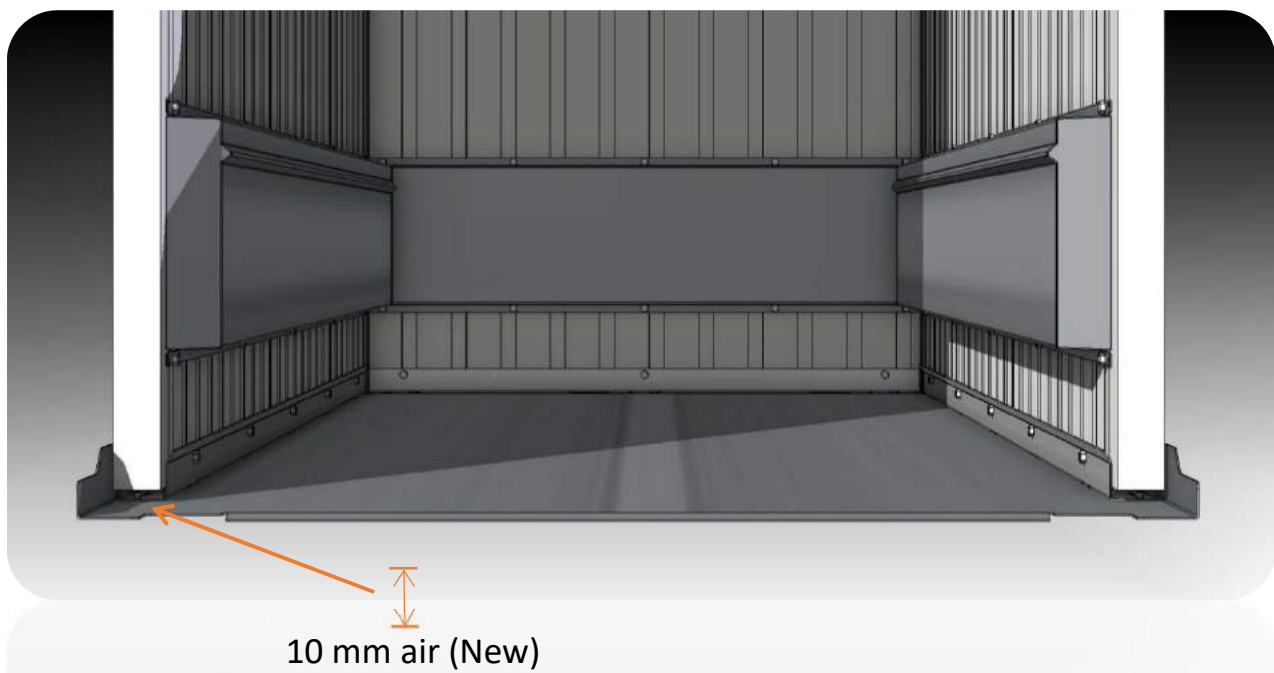


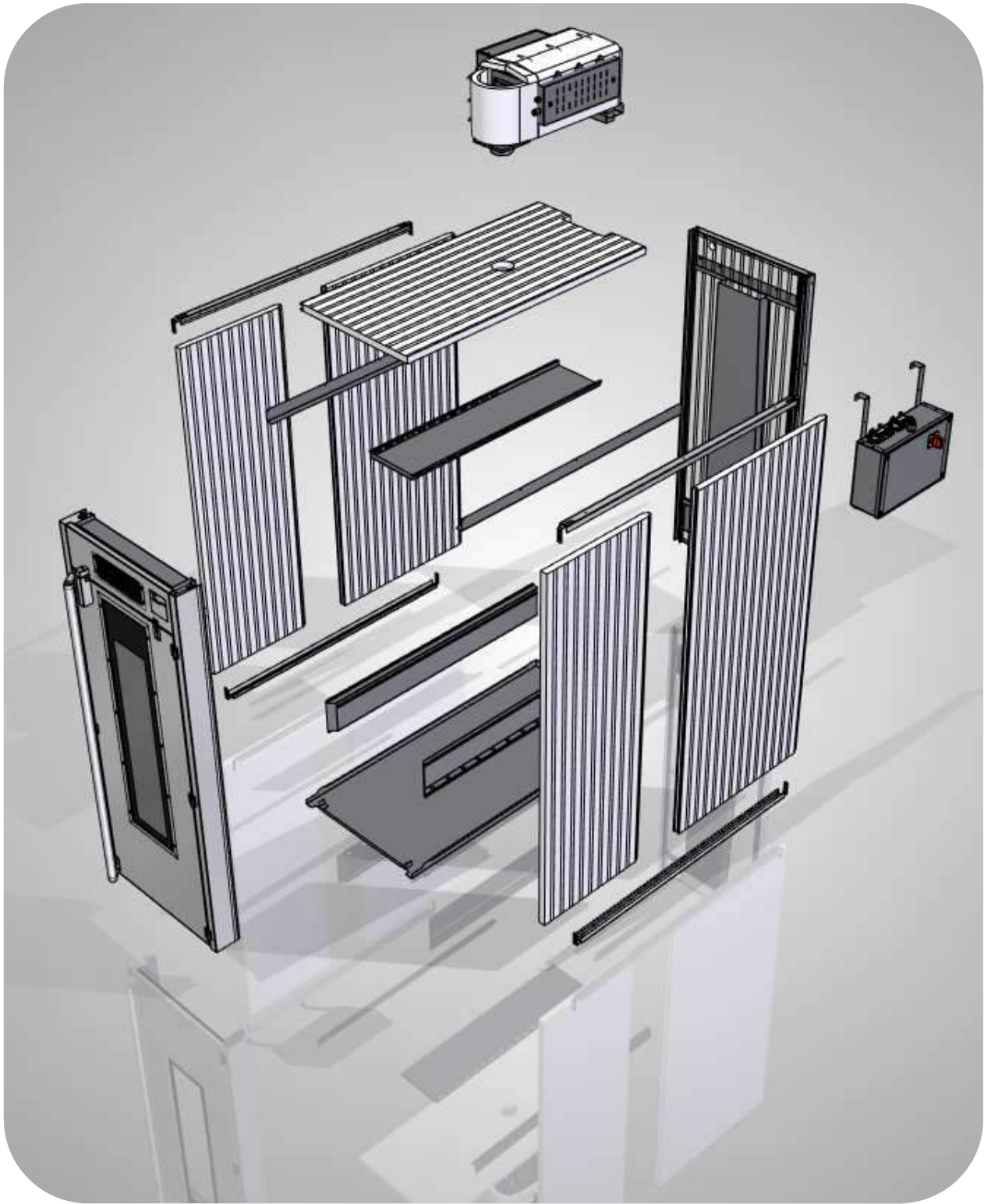
Sonda umidità di qualità superiore rispetto  
alla precedente  
*Higher quality humidity probe than the  
previous one*

Luci e sonde integrate  
*Integrated lamps and probes*



Possibilità di modificare l'apertura delle celle ad una porta (Nuovo)  
*Possibility to change the opening of the one door proofing (New)*





Installazione più rapida e semplice

*Faster and easier installation*





Resistenze elettriche come modello precedente  
*Heater elements like the previous model*

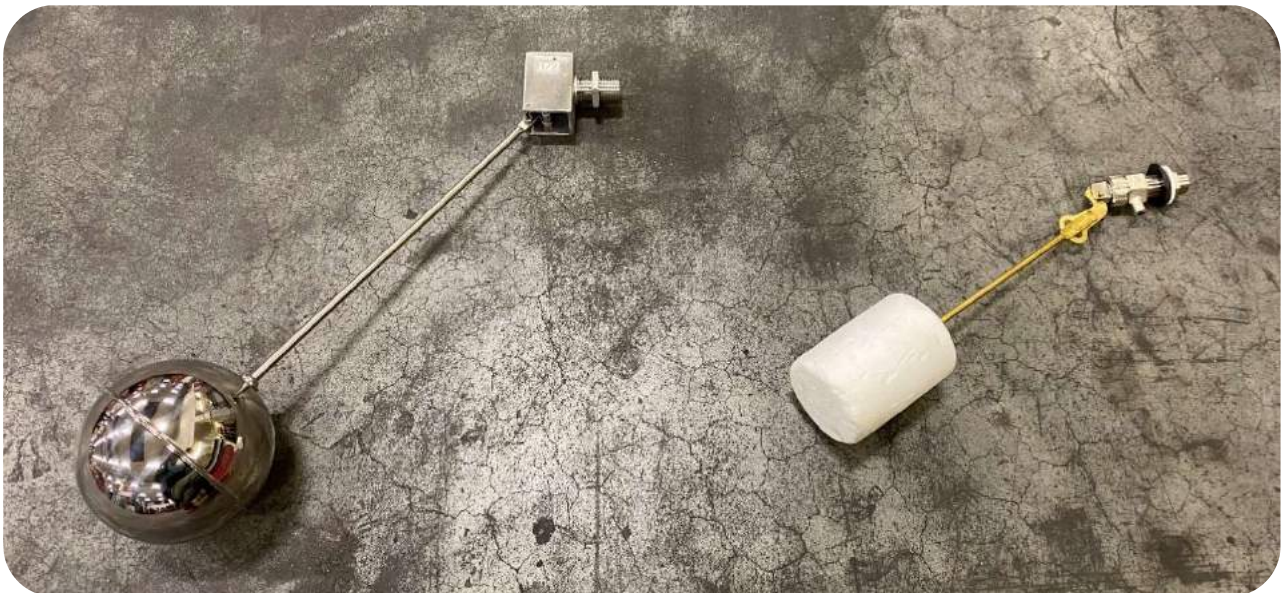


Isolante di 30 mm (Nuovo)  
*30 mm isulation (New)*



Entrata acqua  
*Water inlet*

Scarico acqua di sicurezza (Nuovo)  
*Safety water drain (New)*



LieviReal LR2 2020

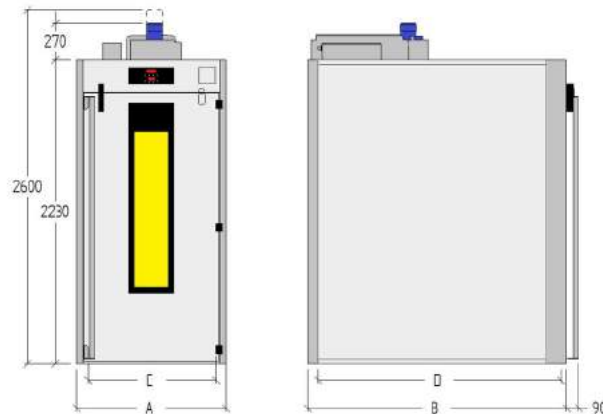
LieviReal







# 1 Porta 110 - 1 Door 110

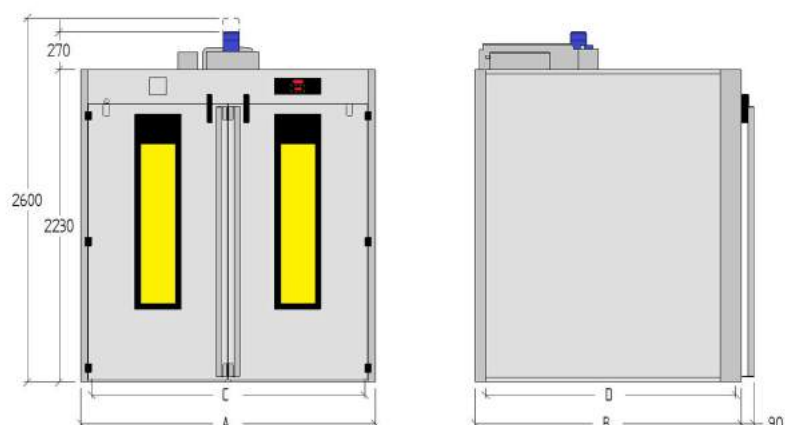


Model	A	B	C	D	kW
LR 1p 110x120	1100	1200	900	1000	2,7
LR 1p 110x150	1100	1500	900	1300	2,7
LR 1p 110x170	1100	1700	900	1500	5,1
LR 1p 110x190	1100	1900	900	1700	5,1
LR 1p 110x210	1100	2100	900	1900	5,1
LR 1p 110x230	1100	2300	900	2100	5,1
LR 1p 110x270	1100	2700	900	2500	7,5
LR 1p 110x320	1100	3200	900	3000	7,5
LR 1p 110x350	1100	3500	900	3300	7,5
LR 1p 110x420	1100	4200	900	4000	7,5

Model	mm	Capacità carrelli Rotor <i>Rotor trolley capacity</i>										Capacità telai per forni a piani <i>Setters capacity for deck ovens</i>								
		400x600	450x650	450x750	500x700	18x30 inch	600x650	600x800	600x900	800x800	800x900	800x1000	905x780	1105x780	1270x780	1505x780	1520x780	1920x780	2320x780	2720x780
LR 1p 110x120		2	2	2	1	2	1	1	1	1	1	1								
LR 1p 110x150		2	2	2	2	2	2	2	1	1	1	1	1							
LR 1p 110x170		3	3	3	2	3	2	2	2	1	1	1	1	1	1					
LR 1p 110x190		3	3	3	3	3	2	2	2	2	1	1	1	1	1	1				
LR 1p 110x210		4	3	3	3	3	2	2	2	2	2	1	1	1	1	1				
LR 1p 110x230		4	4	4	3	4	3	3	3	2	2	2	2	1	1	1	1			
LR 1p 110x270		5	5	5	4	4	3	3	3	3	2	2	2	2	1	1	1	1	1	
LR 1p 110x320		6	5	5	5	5	4	4	4	3	3	2	2	2	2	1	1	1	1	1
LR 1p 110x350		7	6	6	5	6	5	5	5	4	3	3	3	2	2	2	2	1	1	1
LR 1p 110x420		8	7	7	7	7	6	6	6	4	4	3	3	3	2	2	2	1	1	1



# 2 Porte 210 - 2 Doors 210



Model	A	B	C	D	kW
LR 2p 210x120	2100	1200	930 + 930	1000	5,1
LR 2p 210x150	2100	1500	930 + 930	1300	5,1
LR 2p 210x170	2100	1700	930 + 930	1500	5,1
LR 2p 210x190	2100	1900	930 + 930	1700	7,5
LR 2p 210x210	2100	2100	930 + 930	1900	7,5
LR 2p 210x230	2100	2300	930 + 930	2100	7,5
LR 2p 210x270	2100	2700	930 + 930	2500	2 x 5,1
LR 2p 210x320	2100	3200	930 + 930	3000	2 x 7,5
LR 2p 210x350	2100	3500	930 + 930	3300	2 x 7,5
LR 2p 210x420	2100	4200	930 + 930	4000	2 x 7,5

Model	mm	Capacità carrelli Rotor <i>Rotor trolley capacity</i>										Capacità telai per forni a piani <i>Setters capacity for deck ovens</i>								
		400x600	450x650	450x750	500x700	18x30 inch	600x650	600x800	600x900	800x800	800x900	800x1000	905x780	1105x780	1270x780	1505x780	1520x780	1920x780	2320x780	2720x780
LR 2p 210x120		4	4	4	2	4	2	2	2	2	2	2								
LR 2p 210x150		4	4	4	4	4	4	2	2	2	2	2	2							
LR 2p 210x170		6	6	6	4	6	4	4	2	2	2	2	2	2	2					
LR 2p 210x190		6	6	6	6	6	4	4	2	4	2	2	2	2	2	2				
LR 2p 210x210		8	6	6	6	6	6	4	4	4	4	2	2	2	2	2				
LR 2p 210x230		8	8	8	6	8	6	6	4	4	4	4	4	2	2	2	2			
LR 2p 210x270		10	10	10	8	8	6	6	4	6	4	4	4	4	2	2	2	2		
LR 2p 210x320		12	12	12	10	10	8	8	6	6	6	4	4	4	4	2	2	2	2	
LR 2p 210x350		14	12	12	12	12	10	10	6	6	6	6	6	4	4	4	4	2	2	2
LR 2p 210x420		16	14	14	14	14	12	12	8	8	8	6	6	6	4	4	4	2	2	2



**WE ARE REAL**



Real Forni S.r.l.

Via Casalveghe, 34 - 37040 Gazzolo d'Arcole (VR)

Tel. (045) 6182033 - 6182015 - Fax (045) 6182019

Web site: [www.realforni.com](http://www.realforni.com) - E-mail: [realforni@realforni.com](mailto:realforni@realforni.com)